

کاتالوگ محصولات

۱۳۹۶ - ۱۳۹۷

Product catalogue

2017 - 2018



صنایع روشنایی مه‌نور



www.mahnoorco.com

آشناسٲ قیماہ ونوز

Mahnoor Lighting Industries

صنایع روشنایی مهنور

صنایع روشنایی مهنور از سال ۱۳۶۱ فعالیت خود را در زمینه طراحی و ساخت انواع چراغ های روشنایی در استان یزد آغاز نمود. محصولات این شرکت با کاربردهای تجاری، اداری، صنعتی و مسکونی تولید و به بازار عرضه می شوند.

صنایع روشنایی مهنور با ایجاد واحد های تحقیق و توسعه، طراحی حرفه ای محصولات، مهندسی روشنایی و با بکارگیری ماشین آلات مدرن و روز دنیا در سیستم های تولیدی و همچنین با کمک متخصصین مجرب و کارآزموده توانسته گام های بلند و استواری در راستای ایجاد تنوع چشمگیر محصولات و ارتقاء سطح کیفی آنها بردارد.

تجهیز تمامی محصولات با مرغوب ترین مواد اولیه داخلی و خارجی، امکان ساخت محصولات به صورت کاملاً سفارشی، کنترل کیفیت مرحله به مرحله تولید محصولات و کنترل نهایی صد در صد آنها در راستای ارایه محصولاتی با کیفیت و ماندگار در جهت حمایت همه جانبه از مصرف کنندگان در طول سال ها، نامی نیک و پر افتخار را برای مهنور به ارمغان آورده است.

صنایع روشنایی مهنور دارای نشان استاندارد ملی ایران و استاندارد ISO 9001-2008 می باشد. کلیه محصولات این شرکت مطابق استانداردهای ملی و بین المللی تولید میشوند و سیستم مدیریت کیفیت ISO9001-2008 در شرکت در حال اجرا و پیاده سازی می باشد.

صنایع روشنایی مهنور عملکرد صحیح چراغهای خود را طبق شرایط ضمانت نامه، به مدت مشخصی ضمانت نموده و به مدت ۱۰ سال خدمات پس از فروش ارایه می نماید.



بخشی از واحدهای مستقر در صنایع روشناسی مهنور

تحقیق و توسعه

واحد تحقیق و توسعه صنایع روشناسی مهنور با بکارگیری دانش روز دنیا، بهره‌گیری از آزمایشگاه‌های مدرن و توجه به الزامات استانداردها، در جهت توسعه محصولات جدید، بهبود عملکرد محصولات فعلی و افزایش بهره‌وری فرآیندهای تولید اقدام می‌نماید.

طراحی قطعات و محصولات

این واحد به کمک متخصصین کارآزموده و با استفاده از نرم افزارهای ترسیمی مطابق با استانداردهای تعریف شده جهانی، در راستای پوشش دادن نیازها و سلايق مصرف کنندگان، پروسه طراحی اولیه را انجام داده و با برگزاری جلسات دوره‌ای با واحدهای تحقیق و توسعه، مهندسی روشناسی، قالب سازی و تولید، روند طراحی را به مرحله نهایی رسانده و نتیجه این فرآیند را به کلیه واحدها جهت شروع عملیات برنامه ریزی و ساخت ابلاغ می‌نماید. همراهی پرسنل متخصص و بهره‌گیری از ماشین آلات روز دنیا، این امکان را برای صنایع روشناسی مهنور فراهم ساخته تا محصولاتی مطابق با خواست مشتریان و طبق سفارش آنها تولید و عرضه نماید.

قالب سازی

واحد قالب سازی با توجه به طرح‌ها و نقشه‌های دریافتی از واحد طراحی، با بهره‌گیری از ماشین آلات و تجهیزات مستقر در این واحد، در جهت آماده‌سازی و ساخت قطعات، ابزارها و قالب‌های مورد نیاز اقدام می‌نماید و سپس آنها را جهت بهره‌برداری به واحد تولید انتقال می‌دهد.

تولید

در این واحد، وجود پرسنل متخصص و توانمند، بکارگیری ماشین آلات مدرن و نظارت دقیق واحد کنترل کیفیت موجب شده تا پروسه تولید با بالاترین دقت و کیفیت صورت پذیرد. در ابتدا ورق‌های آهن، آلومینیوم آنودایز و یا سایر صفحات فلزی مورد استفاده، توسط دستگاههای مجهز، برش داده می‌شوند سپس بوسیله پرس‌های ضربه‌ای با تناژهای مختلف و دستگاههای پانچ CNC و طبق نقشه‌های ارایه شده، سوراخکاری صفحات صورت می‌گیرد. پروسه فرم دهی به صفحات بوسیله دستگاههای خم CNC انجام شده و در نهایت با بکارگیری دستگاههای مجهز جوش، قطعات به یکدیگر متصل شده و با تایید نهایی واحد کنترل کیفیت، به واحد شستشو و رنگ منتقل می‌شوند.

شستشو و رنگ

در واحد شستشو، جهت تمیز نمودن، چربی‌گیری، حداکثر نمودن چسبندگی رنگ و حفاظت سطح فلزی چراغ‌ها در برابر خوردگی، عملیات شیمیایی شستشوی چند مرحله‌ای صورت می‌گیرد. بعد از آن چراغ‌ها در واحد رنگ، با سیستم رنگ پودری الکترواستاتیک رنگ شده و به کوره‌های دمایی یکنواخت منتقل می‌شوند.

مونتاژ

در این واحد، انواع چراغ ها در خطوط مختلف مونتاژ، با بکارگیری ابزار و تجهیزات مدرن و طبق استانداردهای مشخص شده، مونتاژ می شوند و پس از تایید نهایی واحد کنترل کیفیت، به واحد بسته بندی تحویل داده می شوند.

آزمایشگاه

پرسنل مجرب و متخصص آزمایشگاه با بکارگیری تجهیزات و دستگاههای مدرن، آزمایش های لازم را در جهت تولید محصول با کیفیت و مطابق با استانداردها، بر روی قطعات و محصولات نهایی انجام می دهند.

کنترل کیفیت

محصولات صنایع روشنایی مهنور، تحت استاندارد ملی ایران و استاندارد ISO 9001-2008 تولید و عرضه می شوند. واحد کنترل کیفیت این شرکت جهت اطمینان از تطابق محصولات تولیدی با مشخصه های از پیش تعیین شده و استانداردها، مسئولیت کنترل و ارزیابی مواد اولیه، فرآیندهای تولید و محصول نهایی را بر عهده دارد و با انجام آزمایش های به موقع و بازرسی های مورد نیاز، در تولید و عرضه محصول با کیفیت و مطابق با استاندارد ها تلاش می نماید و در نهایت کلیه محصولات با گرفتن تاییدیه از این واحد، مجوز خروج از مجموعه را دریافت می نمایند.

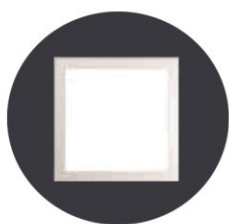
مهندسی روشنایی

از خدمات ویژه صنایع روشنایی مهنور به مشتریان محترم و مهندسين مشاور، طراحی سیستم های روشنایی می باشد. این خدمت در راستای برآوردن نیازهای متخصصین و پیمانکاران در جهت انتخاب بهترین گزینه ها با توجه به فضای مورد نظر و همچنین بهینه سازی مصرف انرژی با توجه به امکانات موجود می باشد.

پشتیبانی و خدمات پس از فروش

صنایع روشنایی مهنور همواره در جهت کسب رضایت مصرف کنندگان محصولات خود تلاش نموده و کارکرد صحیح چراغ های خود را طبق شرایط ضمانت نامه به مدت مشخصی ضمانت نموده و خدمات پس از فروش خود را به مدت ۱۰ سال به مصرف کنندگان محترم ارائه می نماید.





پنل LED توکار و آویز مدل آدرینا

۷



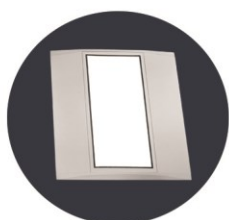
چراغ های LED توکار و روکار مدل آروشا

۹



چراغ های توکار و روکار مدل آروشا

۱۱



چراغ های LED توکار و روکار مدل آیلا

۱۳



چراغ های توکار و روکار مدل آریانا

۱۵



چراغ های توکار مدل آریستا

۱۷



دانلایت LED توکار مدل آندریا

۱۹



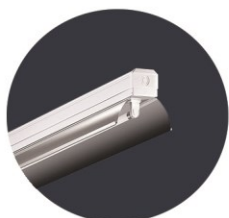
پرژکتور LED مدل آویسا

۲۱



چراغ های واترپروف روکار و آویز مدل آیتنا

۲۳



چراغ های فلورسنت رفلکتوری مدل آرینا

۲۵



چراغ های صنعتی LED مدل آرتنا

۲۷



چراغ های صنعتی مدل آتانا

۲۹

پنل LED توکار، روکار و آویز آدرینا



◀ پنل لایت های LED آدرینا

پنل لایت های LED آدرینا با طراحی ظریف، مدرن و استفاده از منبع نوری LED علاوه بر کاهش مصرف انرژی و بازده نوری بالا، با پخش نور یکنواخت خود، روشنایی زیبا و آرامش بخشی را به محیط داده و انتخاب شایسته ای برای مراکز تجاری، اداری، آموزشی، درمانی و مسکونی محسوب می شود. پنل لایت های LED آدرینا قابلیت نصب به صورت توکار، روکار و آویز را دارا می باشند.

مراکز اداری
Office 

مراکز تجاری
Retail 

مراکز آموزشی
Education 

مراکز درمانی
Healthcare 

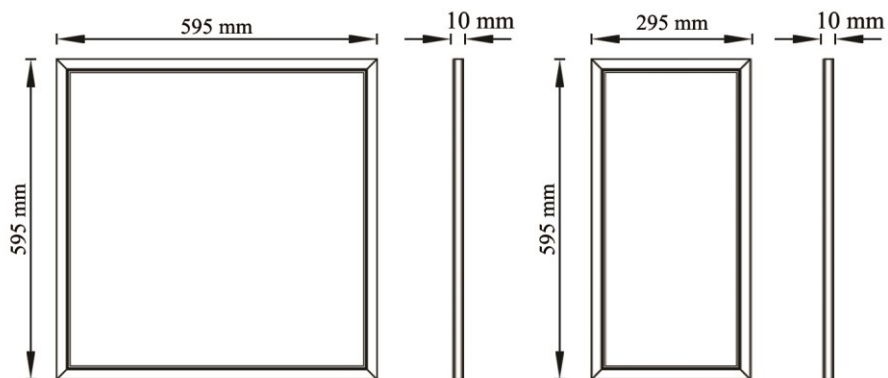
◀ ویژگی های پنل لایت آدرینا:

- کاهش مصرف انرژی و بهره وری بالا
- پخش نور یکنواخت و عدم خیرگی
- فاقد امواج مادون قرمز (IR) و فرابنفش (UV)
- استفاده از ماژول Epistar تایوان
- عمر مفید بالای ۳۵۰۰۰ ساعت ماژول
- ضریب نمود رنگ (CRI) بیش از ۸۰ درصد
- استفاده از درایور جریان ثابت استاندارد با ضریب توان بیش از ۹۰ درصد
- جنس بدنه از آلومینیوم مرغوب با رنگ پودری الکترواستاتیک سفید
- قابلیت نصب به صورت توکار، روکار و آویز
- ۵ سال ضمانت درایور و ۳ سال ضمانت سایر قطعات





مدل	توان (W)	محدوده ولتاژ و فرکانس ورودی	شار نوری (lm)	دمای رنگ (k)	بازده نوری (lm/W)	ابعاد (mm)
MAH 6060 LED 2835	36	220~240 VAC 50/60 Hz	3960	4000/6500	110	595×595
MAH 3060 LED 2835	36	220~240 VAC 50/60 Hz	3960	4000/6500	110	295×595





چراغ های LED توکار و روکار آروشا

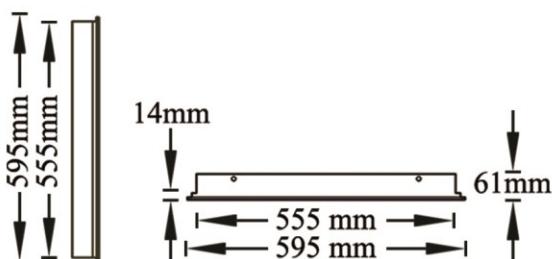
◀ چراغ های LED آروشا

چراغ های آروشا با طراحی زیبا و استفاده از منبع نوری LED علاوه بر کاهش مصرف انرژی و بازده نوری بالا، به دلیل وجود دیفیوزر شیری، پخش نور یکنواختی را داشته و با قابلیت نصب به صورت توکار و روکار، روشنایی مطلوبی را برای مراکز تجاری، بیمارستان ها، دانشگاه ها، سالن های همایش و..... فراهم می آورند.

◀ ویژگی های چراغ LED آروشا:

- کاهش مصرف انرژی و بازده نوری بالا
- بدنه به رنگ سفید با استفاده از سیستم پودری الکترواستاتیک
- استفاده از درایور جریان ثابت استاندارد با ضریب توان بیش از ۹۰ درصد
- عدم خیرگی و پخش نور یکنواخت به دلیل دیفیوزر شیری
- عمر مفید ۵۰۰۰۰ ساعت ماژول LED
- ضریب نمود رنگ (CRI) بیش از ۸۰ درصد
- فاقد امواج فرابنفش (UV) و مادون قرمز (IR)
- ۵ سال ضمانت درایور و ۳ سال ضمانت سایر قطعات

مدل	توان (W)	محدوده ولتاژ و فرکانس ورودی	شار نوری (lm)	دمای رنگ (k)	بازده نوری (lm/W)	ابعاد (mm)
MAA 212--- LED ...	24	220~240 VAC 50/60 Hz	3400	4000/5000	141	595×595
MAA 49--- LED ...	36	220~240 VAC 50/60 Hz	4400	3000/4000	122	163×1230
MAA 68--- LED ...	48	220~240 VAC 50/60 Hz	7200	3000/4000	150	595×595
MAA 89 --- LED ...	72	220~240 VAC 50/60 Hz	8700	3000/4000	121	595×595





مراکز اداری
Office



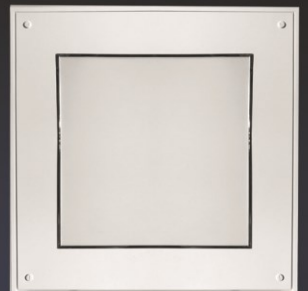
مراکز تجاری
Retail



مراکز آموزشی
Education



مراکز درمانی
Healthcare





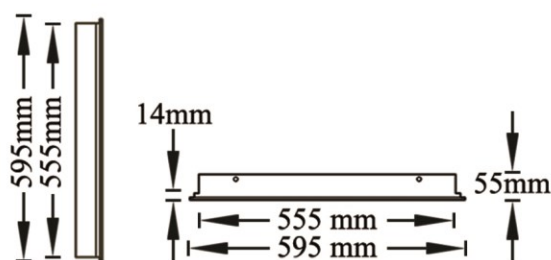
چراغ های توکار و روکار آروشا

⊙ چراغ های فلورسنتی توکار و روکار آروشا

چراغ های آروشا در طرح های متنوع و زیبا با شبکه های آلومینیومی آنودایز شده و یا صفحات اکریلیکی شیری و یا پرزما تیک ارائه می شوند. چراغ های آروشا به صورت روکار و توکار قابل نصب بوده و روشنایی مطلوبی را برای دانشگاه ها، دفاتر اداری، فروشگاه ها، بیمارستان ها و فراهم می آورند.

⊙ ویژگی های چراغ فلورسنتی آروشا:

- بازدهی نور بالا و پخش نور یکنواخت
- کاهش مصرف انرژی به دلیل استفاده از بالاست مرغوب الکترونیکی یا Low Loss
- پخش نور ملایم، عدم خیرگی و فاقد امواج فرابنفش (UV) در مدل های با صفحات اکریلیک
- شبکه از جنس آلومینیوم آنودایز دابل اپتیک (پارابولیک)
- پخش نور یکنواخت و بازدهی بیشتر به دلیل نصب رفلکتور آلومینیومی آنودایز در پشت لامپ ها در مدل های شبکه ای
- بدنه از ورق آهن به رنگ سفید با پوشش رنگ پودری الکترواستاتیک
- امکان ساخت رفلکتور و شبکه، با آلومینیوم آنودایز MIRO در صورت سفارش
- قابلیت نصب به صورت روکار و توکار
- ۲ سال ضمانت کلیه قطعات



مدل	توان (W)	بلاست	لامپ	وزن (Kg)
MAA 436--- TCL ...	4x36	الکترونیکی	TCL/36w	4.7
MAA 336--- TCL ...	3x36	الکترونیکی	TCL/36w	4.53
MAA 236--- TCL ...	2x36	الکترونیکی	TCL/36w	4.45
MAA 236--- T8 ...	2x36	الکترونیکی	T8/36w	4.8

⊙ موارد زیر جایگزین --- در جدول بالا می باشند:

S: مدل روکار
B: مدل توکار

⊙ موارد زیر جایگزین ... در جدول بالا می باشند:

D: شبکه آنودایز دابل اپتیک براق (پارابولیک)
AP: صفحه اکریلیک پرزما تیک
AO: صفحه اکریلیک شیری

چراغ های مدل آروشا با شبکه آلومینیوم دابل اپتیک براق، بدون لامپ و با ترانس الکترونیکی توزین شده اند. کلیه محصولات بدون لامپ عرضه می گردد.



مراکز اداری
Office



مراکز تجاری
Retail



مراکز آموزشی
Education



مراکز درمانی
Healthcare





چراغ های LED توکار و روکار آیلا

⊙ چراغ های LED آیلا

چراغ های آیلا با طراحی زیبا و استفاده از منبع نوری LED علاوه بر کاهش مصرف انرژی و بازده نوری بالا، به دلیل وجود دیفیوزر شیری، پخش نور یکنواختی را داشته و با قابلیت نصب به صورت توکار و روکار، روشنایی مطلوبی را برای مراکز تجاری، بیمارستان ها، دانشگاه ها، سالن های همایش و..... فراهم می آورند.

⊙ ویژگی های چراغ LED آیلا:

- کاهش مصرف انرژی و بازده نوری بالا
- بدنه به رنگ سفید با استفاده از سیستم پودری الکترواستاتیک
- استفاده از درایور جریان ثابت استاندارد با ضریب توان بیش از ۹۰ درصد
- عدم خیرگی و پخش نور یکنواخت به دلیل دیفیوزر شیری
- عمر مفید ۳۵۰۰۰ ساعت ماژول LED
- ضریب نمود رنگ (CRI) بیش از ۸۰ درصد
- فاقد امواج فرابنفش (UV) و مادون قرمز (IR)
- ۵ سال ضمانت درایور و ۳ سال ضمانت سایر قطعات

مدل	توان (W)	محدوده ولتاژ و فرکانس ورودی	شار نوری (lm)	دمای رنگ (k)	بازده نوری (lm/W)	ابعاد (mm)
MAI 49 LED	36	220~240 VAC 50/60 Hz	4400	3000/4000	122	215×901
MAI 212 LED	24	220~240 VAC 50/60 Hz	3400	3000/5000	141	615×615

مدل	توان (W)	لامپ	بالاست	W2	W1	L2	L1	وزن (Kg)
MAI 236 T8 ...	2×36 w	T8/36w	الکترونیکی	282	330	1234	1280	5.3
MAI 436 TCL ...	4×36 w	TCL/36w	الکترونیکی	282	330	901	947	3.4
MAI 336 TCL ...	3×36 w	TCL/36w	الکترونیکی	570	615	570	615	4.3
MAI 236 TCL ...	2×36 w	TCL/36w	الکترونیکی	282	330	459	505	2.2
MAI 236 T TCL ...	2×36 w	TCL/36w	الکترونیکی	215	265	901	947	3.1
MAI 136 TCL ...	1×36 w	TCL/36w	الکترونیکی	215	265	459	505	1.6
MAI 414 T5 ...	4×14 w	T5/14w	الکترونیکی	570	615	580	625	4.2



⊙ موارد زیر جایگزین ... در جدول بالا می باشند:

- A: شبکه آلومینیوم آنودایز تیغه ای
- AP: صفحه اکریلیک پرزوماتیک
- AO: صفحه اکریلیک شیری



مراکز اداری
Office



مراکز تجاری
Retail



مراکز آموزشی
Education



مراکز درمانی
Healthcare





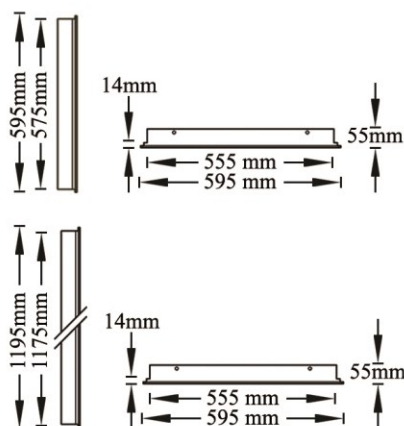
چراغ های توکار و روکار آریانا

◀ چراغ های فلورسنـتی توکار و روکار آریانا

چراغ های آریانا در طرح های متنوع و زیبا مخصوص لامپ های T5 طراحی شده اند و با شبکه های آلومینیومی آنودایز شده و یا صفحات اکریلیکی شیری و یا پرزمتیک ارائه می شوند. چراغ های آریانا به صورت روکار و توکار قابل نصب بوده و انتخاب شایسته ای برای مراکز آموزشی، دفتر اداری، سالن های همایش، بیمارستان ها و محسوب می شوند.

◀ ویژگی های چراغ فلورسنـتی آریانا :

- استفاده از لامپ های T5
- بازده نوری بالا و پخش نور یکنواخت
- کاهش مصرف انرژی به دلیل استفاده از بالاست مرغوب الکترونیکی یا Low Loss
- پخش نور ملایم، عدم خیرگی و فاقد امواج فرابنفش (UV) در مدل های با صفحات اکریلیک
- شبکه از جنس آلومینیوم آنودایز دابل اپتیک (پارابولیک)
- پخش نور یکنواخت و بازدهی بیشتر به دلیل نصب رفلکتور آلومینیومی آنودایز در پشت لامپ ها در مدل های شبکه ای
- بدنه از ورق آهن به رنگ سفید با پوشش رنگ پودری الکترواستاتیک
- امکان ساخت رفلکتور و شبکه ، با آلومینیوم آنودایز MIRO در صورت سفارش
- قابلیت نصب به صورت روکار و توکار
- ۲ سال ضمانت کلیه قطعات



مدل	توان (W)	لامپ	بلاست	وزن (Kg)
MAN 314---A T5 ...	3x14	T5/14 w	الکترونیکی	4.5
MAN 414---A T5 ...	4x14	T5/14 w	الکترونیکی	4.3
MAN 414---B T5 ...	4x14	T5/14 w	الکترونیکی	4.3
MAN 414---C T5 ...	4x14	T5/14 w	الکترونیکی	4.3
MAN 324---A T5 ...	3x24	T5/24 w	الکترونیکی	4.5
MAN 424---A T5 ...	4x24	T5/24 w	الکترونیکی	4.3
MAN 424---B T5 ...	4x24	T5/24 w	الکترونیکی	4.3
MAN 424---C T5 ...	4x24	T5/24 w	الکترونیکی	4.3

◀ موارد زیر جایگزین --- در جدول بالا می باشند:

S: مدل روکار
B: مدل توکار

◀ موارد زیر جایگزین ... در جدول بالا می باشند:

D: شبکه آنودایز دابل اپتیک براق (پارابولیک)
AP: صفحه اکریلیک پرزمتیک
AO: صفحه اکریلیک شیری



مراکز اداری
Office



مراکز تجاری
Retail



مراکز آموزشی
Education



مراکز درمانی
Healthcare





چراغ های توکار آریستا

◀ چراغ های فلورسنـتی توکار آریستا

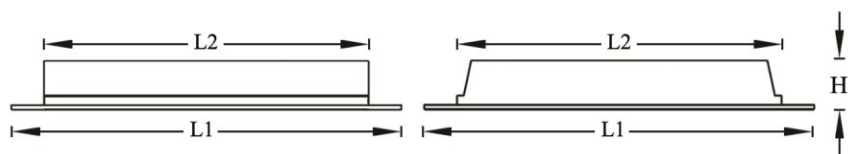
چراغ های آریستا با عملکرد عالی و بازده نوری مناسب در طرح های زیبا و متنوع و قابلیت نصب به صورت توکار طراحی شده اند و با شبکه های آلومینیوم آنودایز تیغه ای و یا صفحات اکریلیک شیری و یا پرزما تیک ارائه می شوند و روشنایی مطلوبی را برای مراکز تجاری، ساختمان های اداری، هتل ها، دانشگاه ها، بیمارستان ها و فراهم می آورند.

◀ ویژگی های چراغ فلورسنـتی آریستا:

- بازدهی نور عالی و پخش نور یکنواخت
- کاهش مصرف انرژی به دلیل استفاده از بالاست مرغوب الکترونیکی یا Low Loss
- پخش نور ملایم، عدم خیرگی و فاقد امواج فرابنفش (UV) در مدل های با صفحات اکریلیک
- شبکه از جنس آلومینیوم آنودایز تیغه ای
- پخش نور یکنواخت و بازدهی بیشتر به دلیل نصب رفلکتور آلومینیومی آنودایز در پشت لامپ ها در مدل شبکه ای
- بدنه از ورق آهن به رنگ سفید با پوشش رنگ پودری الکترواستاتیک
- امکان ساخت رفلکتور و شبکه، با آلومینیوم آنودایز MIRO در صورت سفارش
- قابلیت بکارگیری لامپ های ۱۰ وات LED در صورت سفارش
- قابلیت ساخت چراغ ها به صورت روکار در صورت سفارش
- ۲ سال ضمانت کلیه قطعات

مدل	توان (W)	لامپ	بلاست	H (mm)	W (mm)	L (mm)	وزن (Kg)
MAR 236 TCL ...	2x36	TCL/36w	الکترونیکی	75	320	595	4.4
MAR 336 TCL ...	3x36	TCL/36w	الکترونیکی	75	495	595	3.68
MAR 436 TCL ...	4x36	TCL/36w	الکترونیکی	75	495	595	3.725
MAR 440 TCL ...	4x40	TCL/40w	الکترونیکی	75	595	595	4.63
MAR 410 LED ...	4x10	LED/10w	*	75	595	595	3.89

◀ موارد زیر جایگزین ... در جدول بالا می باشند:



A: شبکه آلومینیوم آنودایز تیغه ای

AP: صفحه اکریلیک پرزما تیک

AO: صفحه اکریلیک شیری

چراغ های مدل آریستا با شبکه آلومینیوم آنودایز تیغه ای، بدون لامپ و با ترانس الکترونیکی توزین شده اند. کلیه محصولات بدون لامپ عرضه می گردد.



مراکز اداری
Office



مراکز تجاری
Retail



مراکز آموزشی
Education



مراکز درمانی
Healthcare





دانلایت LED (COB) توکار آندریا

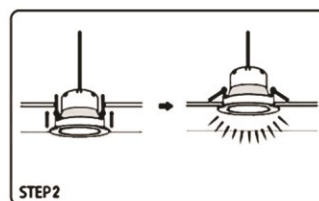
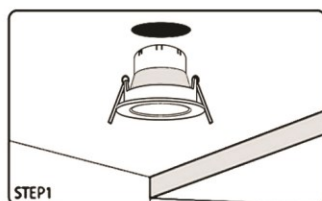
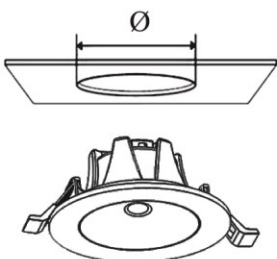
⊙ چراغ های دانلایت توکار آندریا

چراغ دانلایت آندریا با منبع نوری LED (COB) با طراحی زیبا و مدرن، مصرف انرژی را به طور چشم گیری کاهش داده و بازده نوری بالایی را دارا می باشد. چراغ آندریا به صورت توکار قابل نصب بوده و روشنایی مطلوبی را برای فروشگاه ها، منازل مسکونی، سالن های همایش، مراکز اداری و فراهم می آورد.

⊙ ویژگی های دانلایت توکار LED (COB)

- کاهش انرژی مصرفی و بازده نوری بالا
- منبع نوری LED (COB)
- جنس بدنه از آلومینیوم دایکاست به رنگ سفید
- ضریب شاخص رنگ (CRI) بیش از ۸۰ درصد
- عمر مفید بالای ۲۵۰۰۰ ساعت
- فاقد امواج فرابنفش (UV)
- قابلیت نصب به صورت توکار
- ۳ سال ضمانت چراغ های ۳۰ وات و ۲ سال ضمانت چراغ های ۵ وات

مدل	توان (W)	محدوده ولتاژ و فرکانس ورودی	شار نوری (lm)	بازده نوری (lm/W)	زاویه تابش	نمود رنگ (CRI)	دمای نور (K)	سایز برش (mm)
MAW 5 COB	5	220~265 VAC 50/60 Hz	350	70	90°	Ra ≥ 80	4000/6000	Ø 80~85
MAW 30 COB	30	220~265 VAC 50/60 Hz	2100	70	90°	Ra ≥ 80	4000/6000	Ø 190~205





اماکن اداری
Office



اماکن تجاری
Retail



مراکز آموزشی
Education



مراکز درمانی
Healthcare



گالری و موزه
Museum/Gallery





پرژکتور LED آویسا

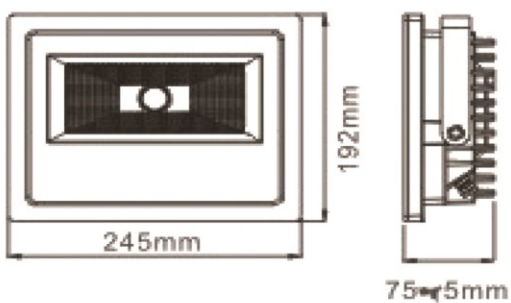
◀ پرژکتورهای آویسا (COB) LED

پرژکتور آویسا با طراحی زیبا و منبع نوری (COB) LED علاوه بر بازده نوری بالا و کاهش مصرف انرژی، به دلیل دارا بودن درجه حفاظت بالا در برابر گرد و غبار و رطوبت (IP 66) علاوه بر محیط های بسته قابلیت استفاده در فضاهای باز را دارا می باشد و گزینه مناسبی برای روشنایی معابر، میداين، پارک ها، نمای ساختمان، سالن های ورزشی، فروشگاه ها و می باشند.

◀ ویژگی های پرژکتور آویسا:

- کاهش مصرف انرژی و بازدهی بالا
- منبع نوری (COB) LED
- بهره نوری بیش از ۹۵ درصد
- فاقد امواج ماورابنفش (UV) و مادون قرمز (IR)
- ضریب شاخص رنگ (CRI) بیش از ۸۰ درصد
- جنس بدنه از آلومینیوم دایکاست به رنگ سفید
- درجه حفاظتی (IP 66) بالا در برابر گرد و غبار و رطوبت
- ۳ سال ضمانت کلیه قطعات

مدل	توان (W)	محدوده ولتاژ و فرکانس ورودی	شار نوری (lm)	بازده نوری (lm/W)	دمای نور (K)	ابعاد (mm)
MAV 30 COB	30	220~240 VAC 50/60 Hz	3000	100	6500	210×140×66.5
MAV 50 COB	50	220~240 VAC 50/60 Hz	5000	100	6500	245×192×75.5





مراکز صنعتی
Industrial



انبار
Warehouse



فضای بیرونی
Outdoor





چراغ های واتر پروف روکار و آویز آیتا

⊙ چراغ واتر پروف روکار و آویز آیتا

چراغ های فلورسنتی واتر پروف آیتا با طراحی خاص خود دارای بدنه بسیار مقاوم در برابر ضربه بوده و درجه حفاظت بالایی (IP 65) در برابر گرد و غبار و رطوبت دارا می باشند. طراحی بدنه چراغ و دیفیوزر به گونه ای است که عملیات نصب و تعمیرات به سهولت صورت می گیرد. چراغ های آیتا به صورت آویز، سقفی و دیواری قابل نصب می باشند و گزینه مناسبی برای محیط های صنعتی، انبارها، سردخانه ها، صنایع غذایی، استخرها، تونل ها و... به شمار می روند.

⊙ ویژگی های چراغ فلورسنتی واتر پروف آیتا:

- بازده نوری بسیار خوب و عدم خیرگی
- بدنه از جنس پلی کربنات با مقاومت بالا در برابر ضربه و مقاوم در برابر اشعه فرابنفش (UV)
- دیفیوزر از جنس پلی کربنات شفاف و شیاردار با مقاومت بالا در برابر ضربه و مقاوم در برابر اشعه فرابنفش (UV)
- رفلکتور از جنس ورق آهنی مرغوب به رنگ سفید
- گیره های متصل کننده بدنه و دیفیوزر از جنس استنلس استیل
- بکارگیری نوار سیلیکونی بسیار مرغوب در بدنه چراغ جهت تامین درجه حفاظت در برابر گرد و غبار و رطوبت (IP 65)
- زاویه تابش نور ۱۲۰ درجه
- قابلیت نصب به صورت آویز، سقفی و دیواری
- امکان سیم کشی ترووایرینگ در صورت سفارش
- قابلیت استفاده از لامپ های ۱۸ وات LED در صورت سفارش
- ۲ سال ضمانت کلیه قطعات

مدل	توان (W)	لامپ	سریج	زاویه تابش	ابعاد (mm)
MAY 136 T8	36	T8	G13	120°	1274x90x90
MAY 236 T8	2x36	T8	G13	120°	1274x140x90
MAY 128 T5	28	T5	G5	120°	1274x90x90
MAY 228 T5	2x28	T5	G5	120°	1274x140x90
MAY 154 T5	54	T5	G5	120°	1274x90x90
MAY 254 T5	2x54	T5	G5	120°	1274x140x90





مراکز صنعتی
Industrial



انبار
Warehouse



پارکینگ
Parking





چراغ های فلورسنت رفلکتوری آرینا

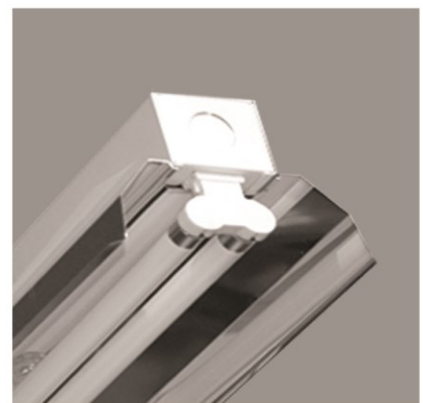
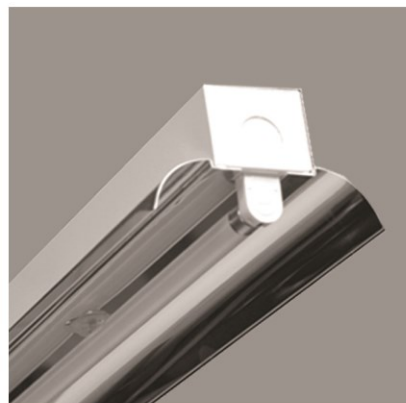
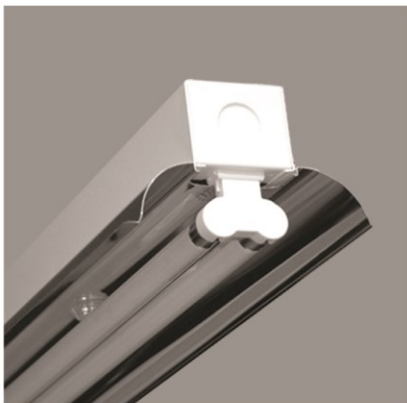
◀ چراغ های فلورسنت رفلکتوری آرینا

چراغ های فلورسنت رفلکتوری آرینا با طراحی زیبا، پخش نور یکنواخت و بازدهی نور عالی، به دیوار و سقف قابل نصب بوده و روشنایی مناسبی را برای فضاهای عمومی، مراکز صنعتی، انبارها و فراهم می آورد.

◀ ویژگی های چراغ فلورسنت رفلکتوری آرینا:

- بازده نوری عالی و پخش نور یکنواخت
- صرفه جویی در مصرف انرژی با استفاده از بالاست های مرغوب الکترونیکی یا Low Loss
- بدنه از ورق آهن به رنگ سفید با پوشش رنگ پودری الکترواستاتیک
- جنس رفلکتور از آلومینیوم آنودایز مرغوب
- امکان سیم کشی تروواپرینگ در صورت سفارش
- قابلیت نصب به دیوار و سقف
- ۲ سال ضمانت کلیه قطعات

مدل	توان (W)	لامپ	بالات	H (mm)	W (mm)	L (mm)
MAF 136 T8	1×36	T8/36w	الکترونیکی	38	52	1237
MAF 236 T8	2×36	T8/36w	الکترونیکی	38	52	1237
MAF 154 T5	1×54	T5/54w	الکترونیکی	38	52	1180
MAF 254 T5	2×54	T5/54w	الکترونیکی	38	52	1180





مراكز صنعتی

Industrial



انبار

Warehouse



پارکینگ

Parking





چراغ های صنعتی LED آرتا

◀ چراغ های صنعتی LED آرتا

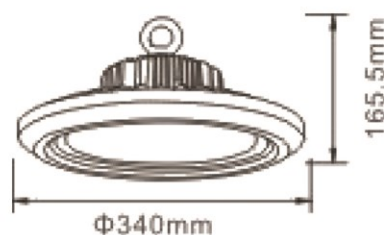
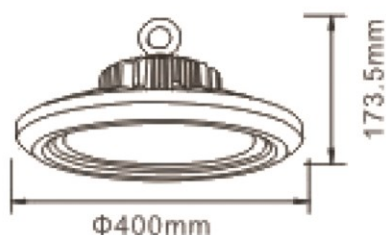
چراغ های صنعتی آرتا با طراحی مدرن و منبع نوری LED (SMD) مصرف انرژی را به طور چشم گیری کاهش داده و بازده نوری بالایی را دارا می باشد. چراغ های آرتا با قابلیت نصب به صورت آویز، انتخاب شایسته ای برای روشنایی کارخانه ها، کارگاه ها، انبارها، سالن های ورزشی و محسوب می شود.

◀ ویژگی های چراغ صنعتی آرتا:

- بازده نوری بالا و صرفه جویی در مصرف انرژی
- منبع نوری LED (SMD)
- دارای زاویه تابش ۸۰ درجه
- فاقد اشعه فرابنفش (UV) و مادون قرمز (IR)
- عمر مفید بیش از ۳۵۰۰۰ ساعت ماژول LED
- ضریب نمود رنگ (CRI) بیش از ۸۰ درصد
- درایور الکترونیکی با ضریب توان بیش از ۹۰ درصد
- بدنه از جنس آلومینیوم دایکاست مقاوم در برابر ضربه
- قابلیت نصب به صورت آویز
- ۳ سال ضمانت کلیه قطعات



مدل	توان (W)	محدوده ولتاژ و فرکانس ورودی	شار نوری (lm)	بازده نوری (lm/W)	زاویه تابش	نمود رنگ (CRI)	دمای نور (K)
MAT 150 SMD	150	180~240 VAC 50/60 Hz	12000	80	80°	Ra ≥ 80	6500
MAT 200 SMD	200	180~240 VAC 50/60 Hz	16000	80	80°	Ra ≥ 80	6500

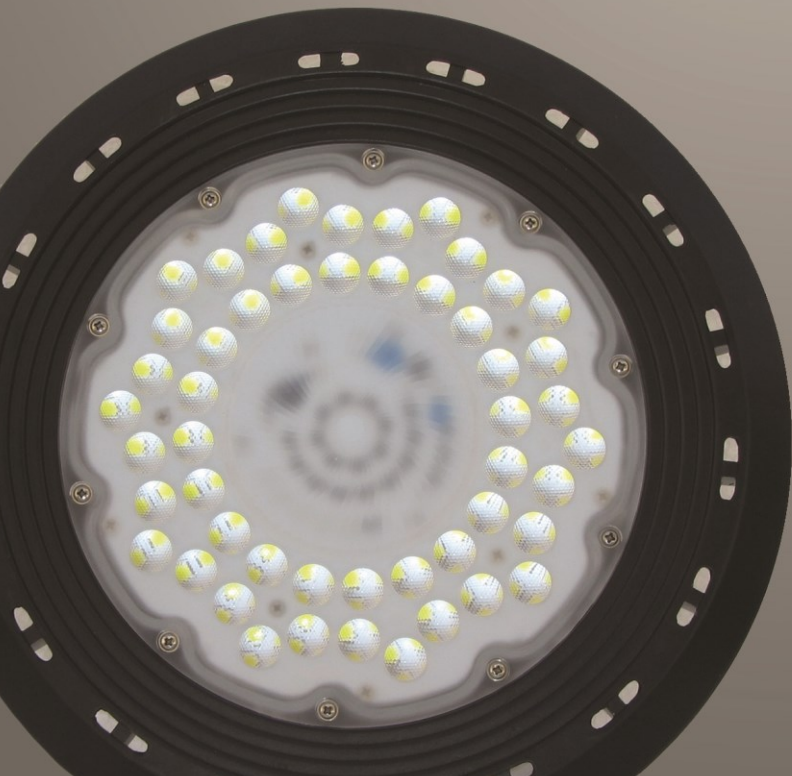




مراكز صناعية
Industrial



انبار
Warehouse





چراغ های صنعتی آتنا

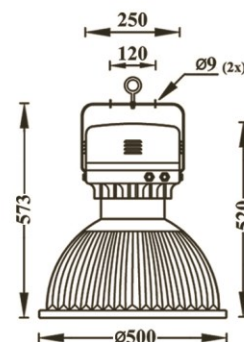
⊙ چراغ های رفلکتوری صنعتی آتنا

چراغ های رفلکتوری صنعتی آتنا با پخش نور مناسب، به صورت رفلکتور شیاردار و ساده تولید می شوند. چراغ های آتنا قابلیت نصب شیشه تخت سکوریت یا حفاظ فلزی را دارا بوده و به صورت آویز، جهت تامین روشنایی کارخانه ها، کارگاه ها، انبارها، سالن های سرپوشیده ورزشی و ... استفاده می شوند.

⊙ ویژگی های چراغ رفلکتوری صنعتی آتنا:

- پخش نور مناسب
- قابلیت نصب شیشه تخت سکوریت با نوار سیلیکونی
- قابلیت نصب حفاظ فلزی جهت جلوگیری از ضربه به لامپ
- استفاده از لامپ های کامپکت فلورسنت، متال هالید و بخار جیوه
- سهولت نگهداری و سرویس به دلیل دسترسی آسان به تجهیزات الکتریکی
- محفظه قطعات الکترونیکی از جنس آلومینیوم دایکاستی مقاوم در برابر خوردگی
- رفلکتور دارای طرح شیاردار و ساده از جنس آلومینیوم آبکاری شده با استحکام بالا
- قابلیت نصب به صورت آویز
- ۲ سال ضمانت کلیه قطعات

مدل	لامپ	سوکت
MAE --- 400MH ...	۴۰۰ وات متال هالید	E40
MAE --- 250MH ...	۲۵۰ وات متال هالید	E40
MAE --- 150MH ...	۱۵۰ وات متال هالید	E40
MAE --- 400M ...	۴۰۰ وات بخار جیوه	E40
MAE --- 250M ...	۲۵۰ وات بخار جیوه	E40
MAE --- 125M ...	۱۲۵ وات بخار جیوه	E40
MAE --- LED ...	* بنا به سفارش با توان های متفاوت	---
MAE --- E27	کامپکت بالاست سر خود و ۱۶۰ وات بخار جیوه مستقیم	E27
MAE --- E40	کامپکت بالاست سر خود، ۱۶۰ و ۲۵۰ وات بخار جیوه مستقیم	E40



⊙ موارد زیر جایگزین ... در جدول بالا می باشند:

- T: چراغ به همراه شیشه سکوریت
- G: چراغ به همراه گارد فلزی

⊙ موارد زیر جایگزین --- در جدول بالا می باشند:

- A: رفلکتور آلومینیوم آنودایز ساده
- B: رفلکتور آلومینیوم آنودایز شیاردار

کلیه محصولات بدون لامپ عرضه می گردد.



مراكز صناعية
Industrial



انبار
Warehouse



آشناسٲ قصباء ونوز



یزد، بلوار جمهوری اسلامی، خیابان یاسمن، کوچه مهنور

نمابر: ۰۳۵-۳۵۲۵۴۰۱۰

تلفن: ۰۳۵-۳۵۲۲۹۳۵۰-۵۱

www.mahnoorco.com

info@mahnoorco.com

